

## KONTROLERI

# KONTROLER SERIJE CRx200

ESBE kontroleri serije CRx200 su aktuatori u kombinaciji sa kontrolerom, a u opsegu su četiri različita tipa kontrole. Opseg CRx200 nudi: kontrolu konstantne temperature (CRA200), kontrolu sobne temperature (CRB200), kontrola polazne temperature prema spoljašnjoj (CRC200) i kombinovana kontrola temperature (CRD200). Serija kontrolera CRx200 je namenjena je za ESBE ventile serije VRx.

### UVOD CRx200

ESBE kontroleri serije CRx200 se sastoje od 4 različita tipa koji su napravljeni na istoj platformi i sa smart softverom koji omogućava nadogradnju kontrolera, samo dodavanjem komponenti. Zahvaljujući ESBE Smart Softveru kontroleri serije CRx200 imaju fleksibilnu platformu sa minimalnim vremenom nameštanja.

### PAMETNI SOFTVER

Softver kontrolera omogućava dodavanje komponente kao što su sobna jedinica i/ili spoljni senzor na aktuator, koji ga prepoznaje i otvara ispravan interfejs i otključava dodatne opcije. To znači da je moguće započeti sa CRA200 i kasnije dodati dodatne komponente, npr. sobnu jedinicu, za kontrolu kontrolera daljinski ili da ga pretvorite u CRB200. Ova karakteristika je deo pametnog softvera i uključena je u celu CRx200 seriju, što omogućava nadogradnju bilo kog kontrolera na napredniju verziju, ili verziju koja najbolje ispunjava sistemске i komforne zahteve. Vreme predpodešavanja ESBE Smart Software takođe je minimizirano. Odabirom CRD200, nije potrebno podešavanje krive, jer kontroler kontinuirano prilagođava krivu prema unutrašnjoj temperaturi. Ovo minimizira rizik od korišćenja pogrešnih postavki krive. Kriva se prilagođava u zavisnosti od promena u spoljašnjim ili unutrašnjim uslovima. Minimalna i maksimalna temperatura se ipak mogu podesiti, ako CRx radi sa na primer podnim grejanjem, a podešavanjem tajmera, ako se želi da temperatura smanjuje dok nikog nema kod kuće ili tokom noći. U sistemima u kojima nema temperaturnih ograničenja, CRD200, zahvaljujući pametnom softveru, isporučuje najveći komfor bez ikakvih podešavanja.

### SAMOADAPTIVNI SISTEM IZA PAMETNOG SOFTVERA

Pametni softver omogućava nadogradnju kontrolera, sobnu jedinicu koristite kao daljinski upravljač ili za podešavanje uređaja, a najveću udobnost pruža CRD200 bez podešavanja. Ovo čini CRx200 Plug&Play kontrolerom. Međutim, Plug&Play uključuje mnogo više za ESBE. Zato smo stvorili samoprilagodljivi sistem iza softvera u cilju rešavanja svih problema povezanih sa vremenom reakcije, kašnjenja i neuravnoteženih performansi. ESBE Self-Adaptive Sistem brine o PI faktorima (Proporcionalni i Integralni odgovor) učenjem ponašanja sistema i rešavanjem problema, a o čemu su u prošlosti o tome trebali da brinu instalateri na kontroleru na mestu instalacije. Samoprilagodljivi sistem brine za dobar rad kontrolera, eliminiše probleme povezane sa kašnjenjem ili vremenom



CRA200



CRB200



CRC200



CRD200

odziva kontrolera, isporučujući visoku kontrolu standarda i udobnosti, pa čini seriju CRx200 kontrolera pogodnom za rad u bilo kom sistemu ili životnoj sredini.

### OSTALE KARAKTERISTIKE

CRx200 kontroleri mogu biti opremljeni pomoćnim prekidačima krajnjeg položaja, za kontrolu uključeno/isključeno za bilo koji uređaj u skladu sa položajem aktuatora / ventila. Serija CRx200 dolazi sa mogućnosti izbora T/T2 (glavna temperatura / alternativna temperatura) koja se ostvaruje preko releja, ali je potrebna dodatna oprema, npr. tajmer. Funkcija se takođe može kontrolisati preko ESBE sobne jedinice namenjena za CRk kontrolere. Sa serijom CRA200, potrebna je sobna jedinica za kontrolu funkcije T/T2. Za serije CRC200 potrebna je sobna jedinica za kontrolu T/T2 funkcije da omogući funkciju alternativne krive (offset). Serije CRD200 i CRB200 se isporučuju sa sobnom jedinicom, pa je ova funkcija već omogućena. ESBE sobna jedinica i pomoćni prekidač su dostupni kao dodatak.

### BRZI VODIČ

Funkcija	Verzija			
	CRA200	CRB200	CRC200	CRD200
Konstantna kontrola temperature	●	●	●	●
Kontrola unutrašnje temperature	○	●	○	●
Kontrola spoljne temperature	Δ	Δ	●	●
Kontrola unutrašnje/spoljne temp.	□	Δ	○	●
Rad sa sobnom jedinicom	○	●	○	●
Kontrola pomoćnog prekidača	●	●	●	●
T/T2 preko releja	●	●	●	●
T/T2 preko sobne jedinice	○	●	○	●

● funkcija je dostupna i može se podesiti na uređaju  
○ za otključavanje funkcije potrebna je sobna jedinica - pogledajte dodatnu opremu

Δ za otključ. funkcije potreban je senzor spoljne temperature – vidi Pribor

□ potrebna je sobna jedinica i senzor spoljne temperature za otključavanje karakteristike - pogledajte pribor

## KONTROLERI

# KONTROLER

## SERIJE CRx200



### SERIJA CRA210

Seriya CRA200 je regulator konstantne temperature namenjen aplikacijama gde je potrebna konstantna temperatura. Kontroler je integrisan sa aktuatorom i treba da se koristi sa rotacionim ventilima za mešanje serije VRx100, VRx200 i VRx300. Podešavanja se vrše preko džojstika, a prikazuju se na displeju. Ako je potreban daljinski upravljač, CRA200 može biti nadograđen sa sobnom jedinicom. Alternativna temperatura se može aktivirati pomoću eksternog signala (T/T2 relej). Ova funkcija se može aktivirati, a kontroliše se preko sobne jedinice. Dodatni relej, pomoćni prekidač, može se ugraditi u CRA200 koji omogućava kontrolu drugog uređaja, na primer pumpa, kada je u krajnjem položaju aktuator/ventil. Seriya CRA200 se može nadograditi na seriju CRB200, CRC200 ili CRD200 dodavanjem potrebnog pribora (vidi brzi vodič)

### SERIJA CRB210, CRB220

CRB200 je regulator sobne temperature koji obezbeđuje visok nivo udobnosti. Postoje dve verzije CRB200 dostupne: bežični (CRB220) i žičani (CRB210). CRB200 se sastoji od dva glavna dela, aktuatora i sobne jedinice:

- Jedinica aktuatora se može povezati sa prostorijom preko sobne jedinice – displeja putem bežične radio veze (CRB220) za jednostavnu instalaciju ili kablom (CRB210).
- Sobni displej sadrži unutrašnji temperaturni senzor i u njemu su sva podešavanja, kao npr svakodnevna prilagođavanja unutrašnje klime kao i postavljeni dnevni i nedeljni program.

Sobna jedinica ima tajmer, sa dnevnim i nedeljnim programiranjem, što daje mogućnost da se provedu dnevna i noćna podešavanja sa alternativnim temperaturama. Alternativna temperatura se takođe može aktivirati pomoću spoljnog uređaja, preko releja. Dodatni relej, pomoćni prekidač, može se ugraditi u CRB200, čime je moguće kontrolisati drugi uređaj, na primer pumpu, iz položaja aktuatora/ventila. CRB200 se može koristiti kao CRA200 promenom podešavanja softvera. CRB200 se takođe može promeniti u CRC200 ili nadograđen na CRD200 dodavanjem potrebnog pribora (pogledajte brzi vodič).

### SERIJA CRC210

CRC200 je regulator koji radi preko spoljne temperature, pružajući visok nivo udobnosti. CRC200 se sastoji od dva glavna dela, aktuatora

i spoljnog senzora:

- aktuator, koji se montira na mešni ventil za kontrolu snabdevanja toplotom.
- spoljni senzor sa kablom od 20 m. Senzor bi trebao da se montira na severnoj strani zgrade pod strehom u cilju zaštite senzora od direktne sunčeve svetlosti i kiše.

Regulacija se zasniva na očitanjima spoljašnjeg senzora i podesive karakteristične krive grejanja. Ofset tj. paralelno podešavanje karakteristične krive grejanja može da se aktivira eksternim signalom preko releja, na primer noćna podešavanja. Ovo se takođe može uraditi nadogradnjom CRC200 sa sobnom jedinicom, koja će se u ovom slučaju koristiti kao daljinski upravljač, informacioni displej i tajmer za dnevni i nedeljni program sa alternativnom krivom grejanja. Pametan softver i samoprilagodljivi sistem osiguravaju, da na primer u dobro izolovanoj zgradi sa brzim sistemom grejanja, se neće pojaviti neravnoteža između procenjenih i stvarnih potreba za grejanjem (opcija filtera u softveru je i dalje dostupna za dodatno fino podešavanje). Može se ugraditi dodatni relej, pomoćni prekidač u CRC200, što omogućava kontrolu drugog uređaja, na primer pumpe, sa položaja aktuatora/ventila. CRC200 se može promeniti u CRB200 ili nadograditi na CRD200, dodavanjem potrebne dodatne opreme (pogledajte brzi vodič).

### SERIJA CRD220

CRD200 je kontroler koji kombinuje spoljnu i sobnu temperaturu i koji pruža najviši nivo udobnosti zahvaljujući ulazu sa dva senzora, ESBE Smart Software i Samoprilagodljivom sistemu. ESBE Smart softver i Samoprilagodljivi sistemi su odgovorni za napredno grejanje adaptacijom krive; drugim rečima kriva grejanja će biti izgrađena i oblikovana idealno za određenu zgradu, sistemskim zahtevima i vremenskim uslovima. Zahvaljujući pametnoj softverskoj funkciji samo je potrebno jedno podešavanje tj. samo se podesi sobna temperatura. Kontroler se sastoji od tri glavna dela; aktuator, sobna bežična jedinica i spoljni senzor.

- Jedinica aktuatora povezana je sa jedinicom za prikaz prostorije pomoću bežične radio veze (jednostavna instalacija).
- Sobna jedinica (displej) koji sadrži unutrašnji temperaturni senzor i u kome su sva podešavanja, kao npr svakodnevna prilagođavanja unutrašnje klime, kao i postavljeni dnevni i nedeljni program.
- Spoljni senzor je sa kablom od 20 m.

## KONTROLERI

# KONTROLER

## SERIJE CRx200

Sobna jedinica ima tajmer, sa dnevnim i nedeljnim rasporedom, što omogućava da se dan i noć podešava sa alternativnim temperaturama. Alternativa temperatura se takođe može aktivirati eksternim uređajem (preko releja). Dodatni relej, pomoćni prekidač, može biti instaliran u CRD200, što omogućava kontrolu drugog uređaja, na primer pumpa, zavisno od položaja aktuatora / ventila.

### INSTALACIJA

Napajanje preko 230 V AC adaptera u kompletu sa transformatorom, 1,5 m kabl i zidna utičnica. Senzor temperature polaza je sa kablom od 1,5 m koji je uključen u isporuku (duži kabl je dostupan kao dodatna oprema). Senzor polazne temperature mora biti pažljivo izolovan od temperature okoline. Sobna jedinica - displej (CRB200 i CRD200) treba da bude smeštena u centralnom otvorenom prostoru u kući, van direktnog dometa sunčeve svetlosti, da pruža najbolju udobnost. Spoljni senzor sa kablom od 20 m (CRC200 i CRD200) treba postaviti na severnoj strani objekta ispod strehe u cilju zaštite senzora od direktne sunčeve svetlosti i kiše. Zahvaljujući posebnom interfejsu između kontrolera serije CRx200 i ESBE ventila serije VRx, jedinica kao celina ima jedinstvenu stabilnost i preciznost pri regulaciji.

### ODGOVARAJUĆI MEŠNI VENTILI

- Serija VRG100
- Serija VRG200
- Serija VRG300
- Serija VRH100
- Serija VRB100
- Serija F ≤ DN50
- Serija T
- Serija HG

### ADAPTER SETOVI

Potrebni adapteri za jednostavno postavljanje na ESBE mešne ventile serije VRx koji se isporučuje sa svakim regulatorom. Adapteri kompleti se takođe mogu naručiti zasebno.

Art. 16000500 \_\_\_\_\_ ESBE ventil serije

VRG, VRH, VRB, G, MG, F, BIV, T, TM, H, HG

Adapteri kompleti za druge mešajuće ventile su dostupni na sledeći način:

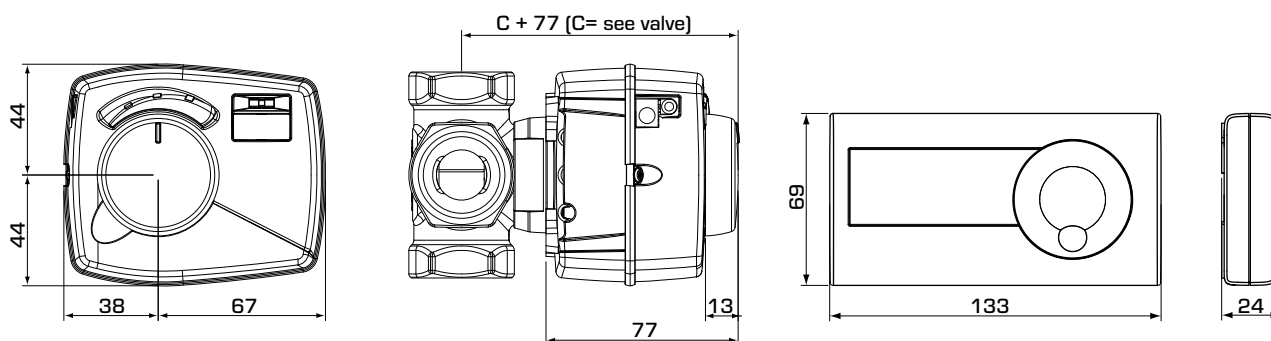
Art.

16000600 \_\_\_\_\_ Meibes  
16000700 \_\_\_\_\_ Vatts  
16000800 \_\_\_\_\_ Honeivell Corona  
16000900 \_\_\_\_\_ Lovato  
16001000 \_\_\_\_\_ PAV  
16001100 \_\_\_\_\_ Vita Minimik, Makimik

### OPCIONA OPREMA

Art.

16200700 \_\_\_\_\_ ARA801 Komplet pomoćnih prekidača  
17053100 \_\_\_\_\_ CRA911 Senzor temperature protoka, kabl 5m  
17055300 \_\_\_\_\_ CRB912 Sobna jedinica za kablovsku komunikaciju, bez komunikacionog kabla  
17055500 \_\_\_\_\_ CRB913 Sobna jedinica, bežična  
17055600 \_\_\_\_\_ CRA913 Kontrolni modul pumpe, On/Off  
17055700 \_\_\_\_\_ CRB914 Komunikacioni kabl, 20m  
17056000 \_\_\_\_\_ CRC911 Spoljni senzor, bez komunikacionog kabla  
17056200 \_\_\_\_\_ CRA915 UK Plug  
17056400 \_\_\_\_\_ CRB916 Komunikacioni radio modul, bežični



### SERIJA CRA210

Oznaka	Model	Napon V/AC	Temperaturni opseg	Moment o. Nm	Težina kg	Napomena	Zamenjuje
12721100	CRA211	230	5-95°C	6	0,8	Transformator za UK priklj.	12720100
12721500	CRA215	230					12720500

### SERIJA CRB210, CRB 220

Oznaka	Model	Napon V/AC	Moment o. Nm	Sobni modul	Težina kg	Napomena	Zamenjuje
12663100	CRB211	230	6	Kabl	1,3		12660100
12665200	CRB221			Bežični			12662200

### SERIJA CRC210

Oznaka	Model	Napon V/AC	Moment o. Nm	Težina kg	Napomena	Zamenjuje
12821100	CRC211	230	6	1,1		12820100

### SERIJA CRD210

Oznaka	Model	Napon V/AC	Moment o. Nm	Sobni modul	Težina kg	Napomena	Zamenjuje
12684200	CRD221	230	6	Bežični	1,3		12682200

#### TEHNIČKI PODACI

Temperatura okoline: \_\_\_\_\_ max. +50°C

\_\_\_\_\_ min. +5°C

Tip senzora: \_\_\_\_\_ NTC

Raspon temperature,

Senzor temperature polaznog voda: \_\_\_\_\_ +5 to +95°C

Spoljni senzor: \_\_\_\_\_ -50 to +70°C

Sobna jedinica (unutrašnji senzor): \_\_\_\_\_ +5 to +30°C

Ocena zaštite,

Jedinica aktuatora: \_\_\_\_\_ IP41

Sobna jedinica: \_\_\_\_\_ IP20

Klasa zaštite: \_\_\_\_\_ II

Napajanje,

Jedinica aktuatora: \_\_\_\_\_ 230 ± 10% V AC, 50 Hz

Sobna jedinica (bežična): \_\_\_\_\_ 2k1,5V LR6/AA

Potrošnja energije: \_\_\_\_\_ 10 VA

Izdržljivost baterije (bežična sobna jedinica): \_\_\_\_\_ 1 godina

Obrtni moment (pogon): \_\_\_\_\_ 6 Nm

Vreme rada pri maks. brzina (aktuator): \_\_\_\_\_ 30s

ErP klasa kontrole temperature

CRA210: \_\_\_\_\_ N/A

CRB210, CRB220: \_\_\_\_\_ IV

CRC210: \_\_\_\_\_ III

CRD220: \_\_\_\_\_ VII

Doprinos energetske efikasnosti,

CRA210: \_\_\_\_\_ N/A

CRB210, CRB220: \_\_\_\_\_ 2%

CRC210: \_\_\_\_\_ 1,5%

CRD220: \_\_\_\_\_ 3,5%

Radio frekvencija (bežična sobna jedinica): \_\_\_\_\_ 868 MHz



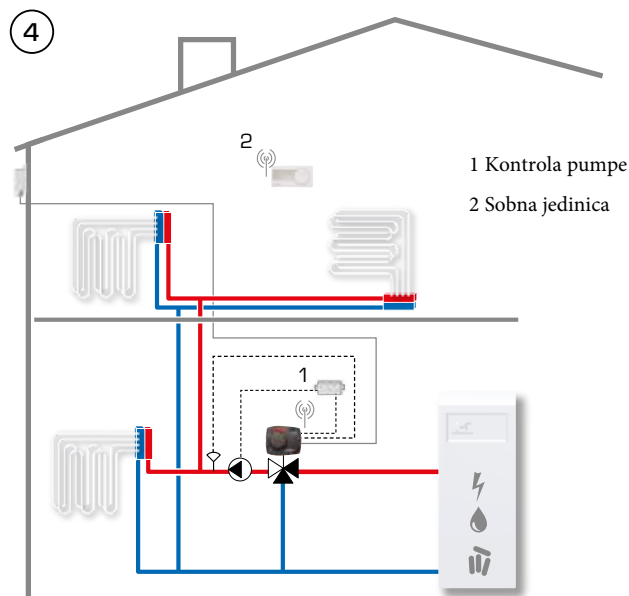
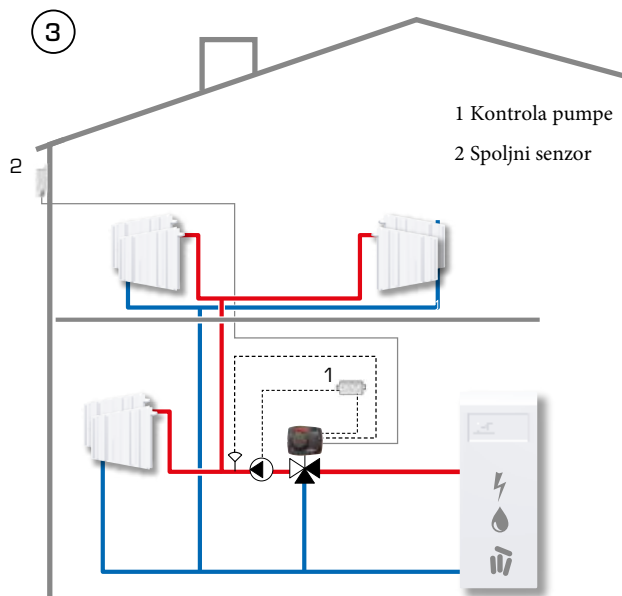
LVD 2014/35/EU  
EMC 2014/30/EU  
RoHS3 2015/863/EU  
RED 2014/53/EU



SI 2016 No. 1101  
SI 2016 No. 1091  
SI 2012 No. 3032  
SI 2017 No. 1206



## PRIMERI APLIKACIJA



### **CRC210 sa dodatnim priborom, CRB916 Kontrola pumpe preko položaja ventila**

Ova aplikacija pokazuje kako da se kontrolišete sobna temperatura na osnovu spoljašnje temperature. Ova kontrolna postavka se koristi za zgrade u kojima se nalazi prostorija koja se ne može koristiti za referentnu unutrašnju temperaturu, npr. zgrade sa komplikovanom strukturom, bez otvorenih prostora ili sa mnogo zona. CRC210 kontroliše unutrašnju temperaturu na osnovu spoljne temperature preko krive grejanja. Svi emiteri toplote se napajaju istim protokom temperature izračunate pomoću CRC210. Pumpa kruga grejanja će se isključiti preko kontrole pumpe CRB916, ako je ventil zatvoren - ne zahteva toplotu.

### **CRD220 sa dodatnim priborom, CRB916 Kontrola pumpe preko položaja ventila**

Ova aplikacija pokazuje kako da kontrolišete unutrašnju temperaturu na osnovu spoljašnje i unutrašnje temperature. Ova kontrolna postavka se koristi za zgrade u kojima se nalazi prostorija koja se može koristiti za referencu unutrašnje temperature, npr. zgrade sa otvorenim prostorom i gde je najtačnije potrebna kontrola temperature. CRD220 kontroliše unutrašnju temperaturu na osnovu spoljašnje i unutrašnje temperature. Kriva grejanja se konstantno podešava sa ESBE Smart Software za najbolju udobnost u zatvorenom prostoru. Svi emiteri toplote se napajaju istom polaznom temperaturom izračunatom pomoću CRD220. Pumpa kruga grejanja će se isključiti preko kontrole pumpe CRB916 kada je ventil zatvoren - nije potrebna toplota.

*\* Kablovska ili bežična veza u zavisnosti od zahteva.*